

ARRETE DE VOIRIE PORTANT  
PERMISSION DE VOIRIE

**Arrêté n°2022-VOIRIE-053**

LE MAIRE

- VU la demande en date du **12/08/2022** par laquelle **RÉGIE DES EAUX**  
Demeurant à **480 rue Philippe Tassier – 38 460 OPTEVOZ**  
Représenté par **Monsieur Samuel ROCHAS**  
demande l'autorisation **pour le remplacement d'un poteau incendie** sur le domaine public **au droit du 17 avenue des Sables pendant 2 jours entre le 16/08/2022 et le 16/09/2022.**
- VU le code de la voirie routière,
- VU le code général des collectivités territoriales,
- VU la loi 82-213 du 02 mars 1982 relative aux droits et libertés des communes, des départements et des régions, modifiée et complétée par la loi 82-623 du 22 juillet 1982 et par la loi 83-8 du 07 janvier 1983,
- VU le règlement général de voirie 64-3243 du 10/06/1964 relatif à la conservation et à la surveillance des voies communales,
- VU l'état des lieux,

**A R R E T E**

**ARTICLE 1 - Autorisation.**

Le bénéficiaire est autorisé à occuper le domaine public et à exécuter les travaux énoncés dans sa demande sur domaine public à charge pour lui de se conformer aux dispositions des articles suivants.

**ARTICLE 2 - Prescriptions techniques particulières.**

**REALISATION DE TRANCHEES SOUS ACCOTEMENT**

La tranchée sera réalisée à une distance minimale du bord de la chaussée au moins égale à sa profondeur.

S'il s'agit d'une tranchée sous trottoir la génératrice supérieure de la conduite sera placée à 0,50 mètre au minimum au-dessous du niveau supérieur du trottoir.

S'il s'agit d'une tranchée sous accotement, cette distance sera au minimum de 0,70 mètre.

Les tranchées seront réalisées notamment à la trancheuse ou par tout matériel performant.

Le remblayage de la tranchée ainsi réalisée sera effectué conformément à la fiche technique annexée au présent arrêté. Il sera réalisé dans les mêmes conditions que pour les chaussées toutes les fois que la distance entre le bord de la chaussée et le bord de la tranchée, sera en accord avec le signataire, inférieure à la profondeur de la tranchée.

Un grillage avertisseur sera mis en place à environ 0,30 mètre au-dessus de la canalisation.

Dans le cas d'accotement stabilisé un revêtement de surface devra être mis en place de manière identique à ce qui existait auparavant.

Dans le cas d'accotement engazonné, une couche de terre végétale sera mise en place et ensemencée après travaux.

Les déblais de chantier non utilisés provenant des travaux seront évacués et transportés en décharge autorisée à recevoir les matériaux extraits par les soins du bénéficiaire de la présente autorisation ou de l'entreprise chargée d'exécuter les travaux.

## **REALISATION DE TRANCHEES SOUS CHAUSSEE**

Le découpage des chaussées devra être exécuté à la scie à disque, à la bêche mécanique, à la roue tronçonneuse ou à la lame vibrante ou en cas de tranchées étroites, à la trancheuse ou par tout autre matériel performant.

Les tranchées transversales, lorsque le fonçage n'est pas obligatoire, seront réalisées par demi-chaussée.

Au moins huit jours avant le commencement des travaux, le bénéficiaire soumettra au signataire du présent arrêté, ou à son représentant, les résultats de l'étude qu'il aura effectuée sur le matériau qu'il compte utiliser en remblai et la composition de l'atelier de compactage et sa capacité de travail avec le matériau à mettre en oeuvre (désignation précise du matériel, des coefficients de rendement, des épaisseurs de couches, du nombre de passe par couche et de la vitesse de translation, volume maximal à mettre en oeuvre en un temps déterminé), étude qui s'imposera à lui.

Le remblayage de la tranchée ainsi réalisée, ainsi que la réfection définitive de la chaussée, seront réalisés conformément à la fiche technique annexée au présent arrêté.

Un grillage avertisseur sera mis en place à environ 0,30 mètre au-dessus de la canalisation.

La génératrice supérieure de la conduite la plus haute sera placée à au moins 0.70 mètre au-dessous du niveau supérieur de la chaussée.

Les déblais de chantier non utilisés provenant des travaux seront évacués et transportés en décharge autorisée à recevoir les matériaux extraits par les soins du bénéficiaire de la présente autorisation ou de l'entreprise chargée d'exécuter les travaux.

**Le délai de garantie sera réputé expiré le 16/09/2023.** Jusqu'à ce jour, le bénéficiaire sera tenu d'assurer un entretien permanent de la chaussée définitivement reconstituée.

Si le marquage horizontal en rives ou en axe est endommagé, il devra être reconstitué à l'identique.

L'objet de la demande impliquant la pose d'ouvrages des réseaux fixes en limite de propriété publique, ces derniers devront respecter l'arrêté d'alignement de voirie pris par la commune ou son gestionnaire de voirie.

En cas de non présence d'arrêté d'alignement, obligation d'en réaliser la demande auprès de ces derniers. Toutes réalisations de travaux étant soumises à retour de cette demande et application de son arrêté.

Découpe et Remblayage de la tranchée selon la fiche technique de remblayage (jointe en annexe).

Après travaux, un enrobé à chaud devra être réalisé sur la tranchée. Si les conditions climatiques ne le permettent pas, un enrobé à froid provisoire devra être fait, avec obligation d'effectuer un enrobé à chaud dès les beaux jours.

L'entreprise en charge des travaux devra fournir au gestionnaire du réseau objet des travaux, les plans de récolement des réseaux posés et ce, sous format digitalisé afin de permettre une transmission ou renseignement des services du guichet unique.

Récolement le plus précis exigé.

## DEPOT

Les matériaux et matériels nécessaires à la réalisation des travaux autorisés par le présent arrêté pourront être déposés sur les dépendances de la voie (accotement).

En aucun cas ce dépôt ne pourra se prolonger pour une durée supérieure à celle des travaux prévue dans le présent arrêté. Les dépendances devront être rétablies dans leur état initial.

### ARTICLE 3 - Sécurité et signalisation de chantier.

**RÉGIE DES EAUX** devra signaler son chantier conformément à l'arrêté de police pris dans le cadre de la présente autorisation en application des dispositions du code de la route et de l'instruction interministérielle sur la signalisation routière (livre I - 8ème partie - signalisation temporaire) approuvée par l'arrêté interministériel du 6 novembre 1992 modifié et de l'instruction sur la signalisation routière prise pour son application.

Toutes les voiries et places concernées par le présent arrêté devront demeurer accessibles à tout instant aux services de secours, au SMUR et à tous véhicules de lutte contre l'incendie.

Signalisation :

Application de la fiche de signalisation N°1 (ci-jointe en annexe)

Application de la fiche SETRA CM 42 à 44 – Chantiers mobiles

### EN CAS DE ROUTE BARREE

La route sera barrée et une déviation sera mise en place de 9 h 00 à 16 h00.

Un plan de déviation devra être fourni et entretenu par l'entreprise ou la personne chargée des travaux.

En cas de ROUTE BARREE, un PLAN de DEVIATION devra être transmis avant le début des travaux, pour permettre l'accessibilité à tout instant, entre autre, aux services de secours, au SMUR, gendarmerie et à tout véhicule de lutte contre l'incendie.

La même procédure sera appliquée pour les différents services tel que : Transport scolaire, ramassage des ordures ménagères SMND "Syndicat Mixte Nord Dauphiné".

### ARTICLE 4 - Implantation ouverture de chantier et recolement.

La réalisation des travaux autorisés dans le cadre du présent arrêté ne pourra excéder **une durée de 2 jours**.

La conformité des travaux sera contrôlée par le gestionnaire de la voirie au terme du chantier.

L'ouverture de chantier est fixée **au 16/08/2022** comme précisée dans la demande.

### ARTICLE 5 - Responsabilité.

Cette autorisation est délivrée à titre personnel et ne peut être cédée.

Son titulaire est responsable tant vis-à-vis de la collectivité représentée par le signataire que vis-à-vis des tiers, des accidents de toute nature qui pourraient résulter de la réalisation de ses travaux ou de l'installation de ses biens mobiliers.

Dans le cas où l'exécution de l'autorisation ne serait pas conforme aux prescriptions techniques définies précédemment, le bénéficiaire sera mis en demeure de remédier aux malfaçons, dans un délai au terme duquel le gestionnaire de la voirie se substituera à lui. Les frais de cette intervention seront à la charge du bénéficiaire et récupérés par l'administration comme en matière de contributions directes.

Il se devra d'entretenir l'ouvrage implanté sur les dépendances domaniales, à charge pour lui de solliciter l'autorisation d'intervenir pour procéder à cet entretien, du signataire du présent arrêté.

Les droits des tiers sont et demeurent expressément réservés.

## ARTICLE 6 – Formalités d’urbanisme

Le présent arrêté ne dispense pas le bénéficiaire de procéder, si nécessaire, aux formalités d'urbanisme prévues par le code de l'urbanisme notamment dans ses articles L421-1 et suivants.

## ARTICLE 7 - Validité et renouvellement de l'arrêté remise en état des lieux

La présente autorisation est délivrée à titre précaire et révocable, et ne confère aucun droit réel à son titulaire : elle peut être retirée à tout moment pour des raisons de gestion de voirie sans qu'il puisse résulter, pour ce dernier, de droit à indemnité.

Elle est consentie, en ce qui concerne l'occupation de la dépendance domaniale pour **une durée de 2 jours** à compter de la date donnée pour le commencement de son exécution, **entre le 16/08/2022 et le 16/09/2022**.

En cas de révocation de l'autorisation ou au terme de sa validité en cas de non renouvellement, son bénéficiaire sera tenu, si les circonstances l'exigent, de remettre les lieux dans leur état primitif dans le délai d'un mois à compter de la révocation ou du terme de l'autorisation. Passé ce délai, en cas d'inexécution, procès-verbal sera dressé à son encontre, et la remise en état des lieux sera exécutée d'office aux frais du bénéficiaire de la présente autorisation.

Le gestionnaire de voirie se réserve le droit de demander le déplacement des ouvrages autorisés aux frais de l'occupant, dès lors que des travaux de voirie s'avéreront nécessaires.

Fait à SAINT ROMAIN de JALIONAS,

Le **12 août 2022**

Pour le maire et par délégation,  
L'adjoint délégué aux travaux et à la sécurité,  
David NESMOZ



## DIFFUSIONS

Le bénéficiaire pour attribution

La commune de SAINT ROMAIN de JALIONAS pour attribution

## ANNEXES

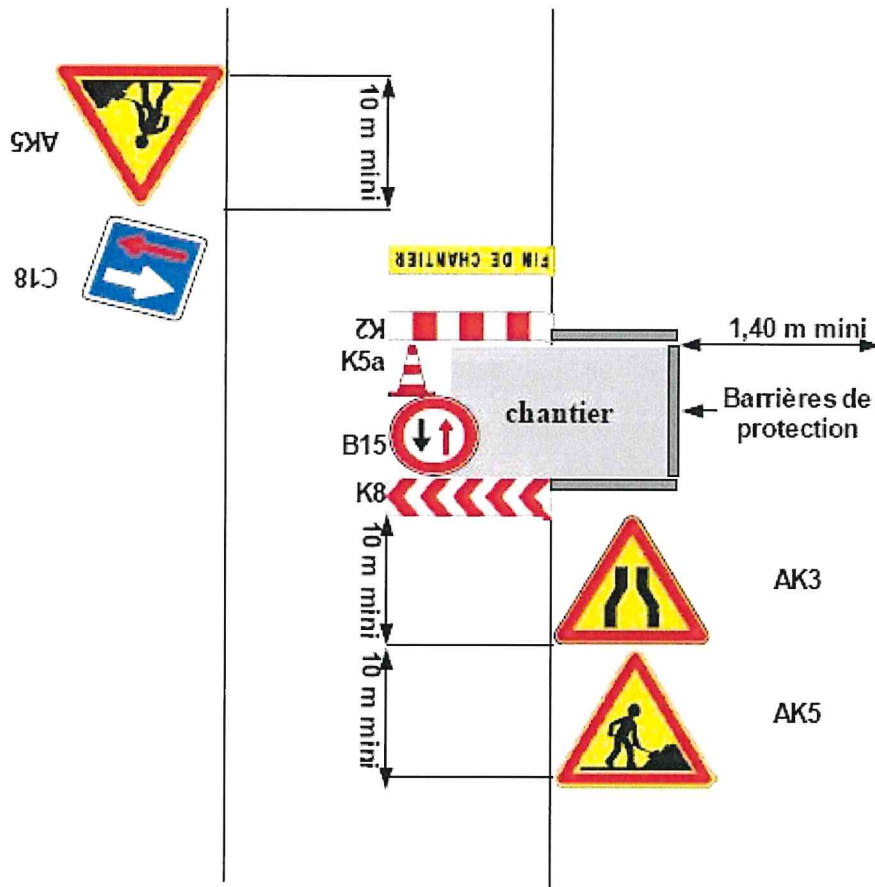
Fiche de signalisation N°1

Fiche SETRA CM 42 à 44

Conformément aux dispositions de la loi 78-17 du 06/01/1978 relative à l'informatique, aux fichiers et aux libertés, le bénéficiaire est informé qu'il dispose d'un droit d'accès et de rectification qu'il peut exercer, pour les informations le concernant, auprès de la subdivision départementale de l'équipement ci-dessus désignée.

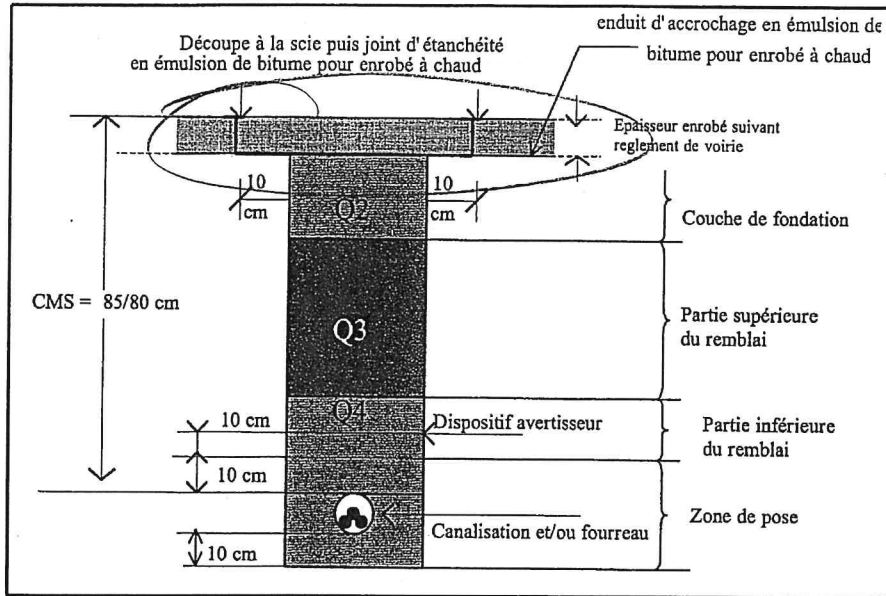
# Schéma de signalisation 1: Alternat avec sens prioritaire en agglomération

Une voie de circulation – Largeur libre à la circulation de 2,75 m à 4,50 m



CHAUSSEE AVEC ENROBE à faible et moyen trafic ( $\leq 13^*$ )  
compactage des remblais selon la méthode du SETRA

COUPE TYPE 1  
CHAUSSEE AVEC ENROBE



SOUS ACCOTEMENT inférieur ou égal à 1 mètre de la chaussée  
ou CHAUSSEE sans revêtement ou CHEMIN D'ACCES  
compactage des remblais selon la méthode du SETRA

COUPE TYPE 2

